

V5001P

Kombi-Auto Клапан-регулятор перепада давления

ТЕХНИЧЕСКОЕ ОПИСАНИЕ



НАЗНАЧЕНИЕ

Клапан-регулятор перепада давления V5001P Kombi-Auto предназначен для автоматического поддержания гидравлического баланса в системах отопления и охлаждения жилых и промышленных помещений. Данный клапан должен быть установлен на обратном трубопроводе.

Клапан используется в системах с переменным объемным расходом, например, двухтрубные системы отопления, и создает баланс жидкости, поддерживая перепад давлений по потребителям при постоянном заданном уровне, вне зависимости от меняющихся характеристик расхода в системе (например, при частичных нагрузках).

Обеспечение баланса жидкости является существенным требованием для эффективной работы жидкостной системы. В несбалансированной системе может появиться недостаточная или избыточная подача теплоносителя к отдельным контурам или теплообменникам. Помимо правильного выбора клапанов радиатора, необходимо обеспечить регулировку отдельных контуров, а в некоторых странах регулировку с учетом требований национальных стандартов или положений.

ОСОБЕННОСТИ

- Автоматическое поддержание перепада давления
 - максимальный потенциал энергосбережения благодаря эффективному переносу энергии и сведенной к минимуму частот вращения насоса
 - более низкое излучение шума на клапанах-регуляторах
 - высокий авторитет клапанов регуляторов
 - деление системы на участки с постоянным перепадом давления
 - выбор типоразмера не требует сложных расчетов
 - при вводе в эксплуатацию не требуется компенсационный метод
- Широкий диапазон применения
 - размеры от Ду15 до Ду100
 - широкие диапазоны предварительных настроек
 - очень высокие значения расхода
- Простой ввод в эксплуатацию
 - предварительная настройка с визуальной Др-шкалой в кПа
 - предварительная настройка вручную без необходимости использования инструментов
 - пломба для предварительной настройки
 - съемный вкладыш для установки на участках с ограниченным пространством
 - в комплект поставки включены изоляционные кожухи размером до Ду50
- Простое техническое обслуживание
 - скрытая функция отключения для типоразмеров до Ду50
 - различные варианты измерений для монтажа в сложных условиях

ЭФФЕКТИВНОСТЬ КЛАПАНА

	низкая			высокая	
Энергоэффективность	■	■	■	■	■
Трудоемкость ввода в эксплуатацию	■	■	□	□	□
Трудоемкость расчета	■	■	■	□	□

ТЕХНИЧЕСКИЕ ХАРАКТЕРИСТИКИ

	V5001PY	V5001PF
Номинальный размер	Ду15 – Ду50	Ду65 – Ду100
Корпус	Латунь, устойчивая к вымыванию цинка	Чугун EN-GJL-250
Среда	Вода или смесь вода/гликоль, качество по требованиям стандарта VDI 2035 (с содержанием гликоля до 50 %)	
Значение pH	8...9,5	
Рабочая температура	-20...130 °C	
Рабочее давление	макс. 16 бар	
Давление насоса	мин.: $\Delta p_{рс} + 10 \text{ кПа} \Rightarrow Q_{\text{maxL}}$ мин.: $\Delta p_{рс} + 20 \text{ кПа} \Rightarrow Q_{\text{maxH}}$ макс.: 6 x $\Delta p_{рс}$	Мин.: 1,5 x $\Delta p_{рс}$ макс.: $\Delta p_{рс} + 350 \text{ кПа}$
Диапазон настроек перепада давления	5...35 кПа или 30...60 кПа	20...100 кПа или 40...200 кПа
Заводская настройка	5 кПа или 30 кПа	20 кПа или 40 кПа
Импульсная трубка	0,8 м	1,0 м
Значения расхода	См. таблицу на стр. 62	См. таблицу на стр. 63
Характеристика управления	См. стр. 64	См. стр. 64

КОНСТРУКЦИЯ

Комплект поставки клапана V5001PY Kombi-Auto (Ду15 – Ду50):

- Корпус клапана Ду15 - Ду50 с внутренней резьбой по стандарту DIN EN 10226-1 для трубы с резьбой и двумя портами с внутренней резьбой G1/4" для установки клапанов контроля давления, оснащенных заглушками.
- Вкладыш клапана с мембраной в сборе и с соединением к импульсной трубке.
- Маховик в сборе с цифровым отображением заданного значения, стопорным кольцом и винтом для отключения.
- Импульсная трубка с арматурой, монтируемой прессованием, и переходник для подсоединения к отсечному клапану V5001S Kombi-S на подаче.
- Клапан измерения давления SafeCon™ на диафрагме с пылезащитной крышкой с цветовой маркировкой.
- Изоляционный кожух с типоразмером Ду и маркировкой компании Honeywell.
- Инструкции по монтажу и наладке.

Комплект поставки клапана V5001PF Kombi-Auto (Ду65 – Ду100):

- Корпус клапана Ду65 - Ду100 с фланцами по стандарту EN 1092-2 и два порта G1/4", оснащенные клапанами контроля давления SafeCon™.
- Вкладыш клапана с мембраной в сборе и с соединением к импульсной трубке.
- Маховик.
- Импульсная трубка с арматурой, монтируемой прессованием, и переходник для подсоединения к балансирующему клапану V6000 Kombi-F на подаче.
- Клапаны измерения давления SafeCon™ на диафрагме и на впуске и выпуске с цветовой маркировкой.
- Инструкции по монтажу и наладке.

МАТЕРИАЛЫ

Клапан V5001PY Kombi-Auto (Ду15 – Ду50):

- Корпус клапана изготовлен из латуни, содержание свинца < 3 %.
- Заглушки изготовлены из латуни.
- Вкладыш клапана изготовлен из латуни и нержавеющей стали.
- Узел маховика, изготовленный из пластмассы и латуни.
- Клапан контроля давления SafeCon™ изготовлен из латуни.

Клапан V5001PF Kombi-Auto (Ду65 – Ду100):

- Корпус клапана изготовлен из серого чугуна, содержание свинца < 3 %
- Заглушки изготовлены из латуни
- Вкладыш клапана изготовлен из серого чугуна, латуни и нержавеющей стали.
- Маховик изготовлен из чугуна.
- Клапан контроля давления SafeCon™ изготовлен из латуни.

ПРИНЦИП РАБОТЫ

Клапан V5001P Kombi-Auto установлен на обратном трубопроводе. На основании необходимого перепада давления при полной нагрузке клапан предварительно настраивают на определенное значение поворотом маховика или поворотом рычага предварительной настройки по часовой стрелке (увеличение перепада давления) или против часовой стрелки (уменьшение перепада давления). Необходимое значение предварительной настройки может быть определено по таблицам, представленным далее, с использованием измерительного инструмента, посредством измерений или непосредственно по проектной документации. Необходимый расход при полной нагрузке обычно рассчитывает заранее консультант или аналогичный специалист, при этом данное значение должно быть известно для балансировки системы.

ОБОЗНАЧЕНИЕ КЛАПАНА

Каждый клапан маркируют следующим образом:

- Типоразмер Ду (номинальный внутренний диаметр)
- Параметр P_y (номинальное давление)
- Стрелки направления потока
- Серийный номер/дата-код

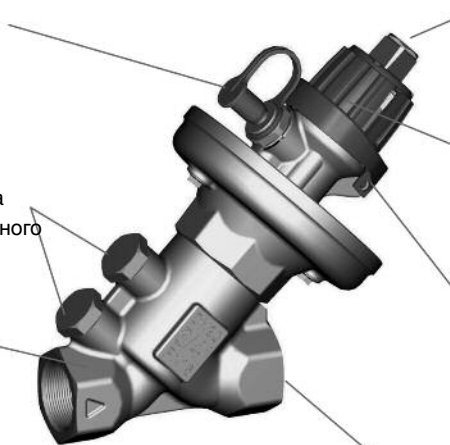
ОБЗОР И УСТРОЙСТВО**Клапан V5001PY (Ду15 - Ду50)****Измерительный клапан**

Клапан измерения давления SafeCon™ с защитной крышкой с цветовой маркировкой

Дополнительные соединения

Для установки дополнительного клапана измерения давления SafeCon™ или сливного клапана

Надежный в эксплуатации корпус
Латунь

**Функция отсечки**

Скрытая, с торцевым ключом 4 мм

Маховик

Указатель значение предварительной настройки.
Предварительная настройка без инструментов. Поднять стопорное кольцо и повернуть маховик.

Блокируемая предварительная настройка

Проушина в стопорном кольце и корпусе исключают возможность изменения значения предварительной настройки. В проушину можно вставить пломбу или замок.

Высокий расход

Клапан V5001PF (Ду65 - Ду100)**Маховик**

Для закрытия клапана, исключая влияние на предварительную настройку.

Предварительная настройка перепада давления

Для настройки не требуется никаких дополнительных инструментов.
Перепад давления четко виден на шкале кПа.

Высокий расход

**Измерительное соединение**

Клапан измерения давления SafeCon™ с защитной крышкой с цветовой маркировкой.

Дополнительные соединения

Для клапана измерения давления SafeCon™ или сливного клапана.

РАЗМЕРЫ

Клапан V5001PY (Ду15 - Ду50)

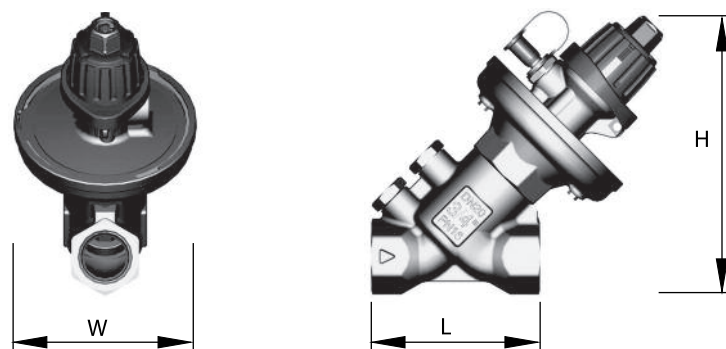


Таблица 1.

Ду	Резьба	Без изоляционного кожуха			С изоляционным кожухом			Вес [кг]
		L	W	H	L	W	H	
15	Rp1/2"	140	87	127	170	87	160	1.5
20	Rp3/4"	140	87	138	167	93	163	1.6
25	Rp1"	143	87	138	173	104	171	1.8
32	Rp1 1/4"	188	117	183	225	117	222	3.6
40	Rp1 1/2"	194	117	185	231	126	229	4.0
50	Rp2"	206	117	201	243	147	245	4.9

ПРИМЕЧАНИЕ: Здесь и далее все размеры в мм, если не указано иное.

Клапан V5001PF (Ду65 - Ду100)

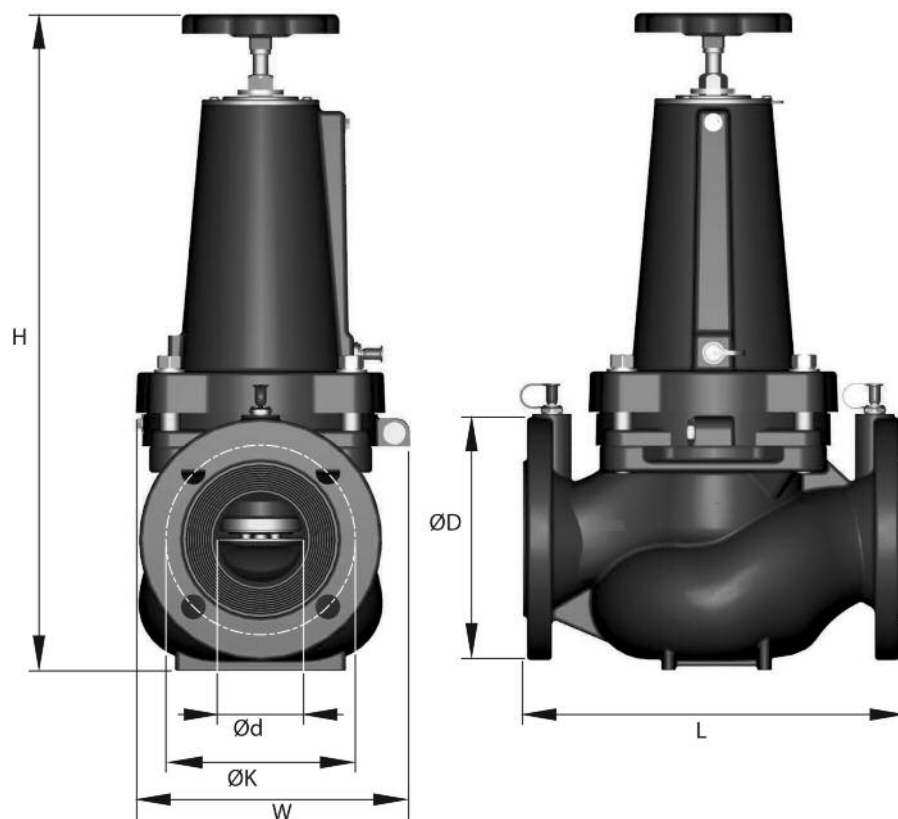


Таблица 2.

Ду	L	W	H	ØD	Ø K	n x Ø d	Вес [кг]
65	290	209	562	185	145	4 x 19	33
80	310	209	562	200	160	8 x 19	30
100	350	209	572	220	180	8 x 19	36

ПРИМЕЧАНИЕ: Все размеры в мм, если не указано иное.

ИНФОРМАЦИЯ ДЛЯ ЗАКАЗА

Доступные версии и артикулы

Наименование	Размер Ду, мм	Резьба	Диапазон ΔP	$K_{vs}, \text{м}^3/\text{ч}$	Заказной номер
Клапан V5001P Kombi-Auto с внутренними резьбами по стандарту DIN EN 10226-1 (ISO7)	15	Rp1/2"	5...35 кПа	3,6	V5001PY1015
	20	Rp3/4"		5,8	V5001PY1020
	25	Rp1"		7,1	V5001PY1025
	32	Rp1 1/4"		15,4	V5001PY1032
	40	Rp1 1/2"		22,0	V5001PY1040
	50	Rp2"		35,8	V5001PY1050
	15	Rp1/2"	30...60 кПа	3,6	V5001PY2015
	20	Rp3/4"		5,8	V5001PY2020
	25	Rp1"		7,1	V5001PY2025
	32	Rp1 1/4"		15,4	V5001PY2032
	40	Rp1 1/2"		22,0	V5001PY2040
	50	Rp2"		35,8	V5001PY2050
Клапан V5001P Kombi-Auto с фланцами по стандарту DIN EN 1092-2	65	Фланцы	20...100 кПа	52	V5001PF1065
	80	Фланцы		75	V5001PF1080
	100	Фланцы		96	V5001PF1100
	32	Фланцы	40...200 кПа	52	V5001PF2065
	40	Фланцы		75	V5001PF2080
	50	Фланцы		96	V5001PF2100

Параметры расхода V5001PY Стандартный диапазон для клапана Kombi-Auto с диапазоном Δp 5...35 кПа

Настройка Δp	5 кПа			10 кПа			15 кПа			20 кПа		
	Δp + 10 кПа		Δp + 20 кПа	Δp + 10 кПа		Δp + 20 кПа	Δp + 10 кПа		Δp + 20 кПа	Δp + 10 кПа		Δp + 20 кПа
	Q_{\min}	$Q_{\text{ном}}$	Q_{\max}	Q_{\min}	$Q_{\text{ном}}$	Q_{\max}	Q_{\min}	$Q_{\text{ном}}$	Q_{\max}	Q_{\min}	$Q_{\text{ном}}$	Q_{\max}
Давление насоса												
Расход [л/ч]												
Ду15	40	550	1000	750	1600	1600	40	550	1000	750	1600	1600
Ду20	60	850	1500	1200	2100	2100	60	870	1500	1250	2150	2400
Ду25	100	1000	1700	1400	2500	2500	100	1000	1800	1400	2650	2800
Ду32	150	1200	2500	1700	3600	3600	150	1700	2900	2500	4200	5500
Ду40	200	2500	4000	3900	7500	7500	200	2600	4500	3900	7700	9000
Ду50	450	3000	5000	5000	10500	10500	450	3000	6000	5000	11000	13000

Настройка Δp	25 кПа			30 кПа			35 кПа					
	Δp + 10 кПа		Δp + 20 кПа	Δp + 10 кПа		Δp + 20 кПа	Δp + 10 кПа		Δp + 20 кПа			
	Q_{\min}	$Q_{\text{ном}}$	Q_{\max}	Q_{\min}	$Q_{\text{ном}}$	Q_{\max}	Q_{\min}	$Q_{\text{ном}}$	Q_{\max}			
Давление насоса												
Расход [л/ч]												
Ду15	40	600	1100	800	1600	1600	40	600	1100	800	1650	1700
Ду20	60	900	1750	1300	2500	2500	60	900	1800	1300	2550	2600
Ду25	100	1200	2000	1500	2900	2900	100	1200	2100	1500	2950	3000
Ду32	150	2400	4100	3600	5900	5900	150	2600	4300	3800	6100	6500
Ду40	200	3000	5700	4300	8500	8500	200	3300	5800	4700	8750	9000
Ду50	500	5500	9500	8000	15000	15000	500	7000	9500	10000	17000	19000

Расширенный диапазон для клапана Kombi-Auto с диапазоном Δp 30...60 кПа

Настройка Δp	30 кПа			35 кПа			40 кПа			45 кПа			50 кПа			55 кПа			60 кПа		
	Δp + 20 кПа		Δp + 20 кПа	Δp + 20 кПа		Δp + 20 кПа	Δp + 20 кПа		Δp + 20 кПа	Δp + 20 кПа		Δp + 20 кПа	Δp + 20 кПа		Δp + 20 кПа	Δp + 20 кПа		Δp + 20 кПа	Δp + 20 кПа		Δp + 20 кПа
	Q_{\min}	$Q_{\text{ном}}$	Q_{\max}	Q_{\min}	$Q_{\text{ном}}$	Q_{\max}	Q_{\min}	$Q_{\text{ном}}$	Q_{\max}	Q_{\min}	$Q_{\text{ном}}$	Q_{\max}	Q_{\min}	$Q_{\text{ном}}$	Q_{\max}	Q_{\min}	$Q_{\text{ном}}$	Q_{\max}	Q_{\min}	$Q_{\text{ном}}$	Q_{\max}
Давление насоса																					
Расход [л/ч]																					
Ду15	50	1000	1900	50	1000	1900	50	975	1900	75	1000	1900	100	1000	1900	125	1000	1900	150	1000	1900
Ду20	50	1300	2600	50	1350	2650	50	1400	2700	75	1450	2750	100	1500	2800	125	1550	2900	150	1600	3000
Ду25	100	1550	3000	100	1600	3100	100	1650	3200	100	1675	3250	100	1700	3300	125	1750	3400	150	1825	3500
Ду32	200	3100	6000	200	3350	6500	200	3600	7000	200	3850	7500	200	4100	8000	200	4600	9000	200	5100	10000
Ду40	250	5100	10000	250	5375	10500	250	5625	11000	250	5875	11500	250	6125	12000	250	6375	12500	250	6625	13000
Ду50	500	6250	12000	500	6750	13000	500	7250	14000	500	7750	15000	500	8250	16000	500	9250	18000	500	10250	20000

Примечание. Давление насоса: макс. 6 x Δp

Δp = регулируемый перепад давления (например, 10 кПа)

Параметры расхода V5001PF
Стандартный диапазон для клапана Kombi-Auto с диапазоном Δр 20...100 кПа

Настройка Δр	20 кПа			40 кПа			60 кПа			80 кПа			100 кПа		
	Δрс + 20 кПа														
	Давление насоса			Давление насоса			Давление насоса			Давление насоса			Давление насоса		
Расход [л/ч]	Q _{min}	Q _{nom}	Q _{max}	Q _{min}	Q _{nom}	Q _{max}	Q _{min}	Q _{nom}	Q _{max}	Q _{min}	Q _{nom}	Q _{max}	Q _{min}	Q _{nom}	Q _{max}
Ду65	600	10000	20000	600	17000	33000	500	21000	42000	400	24000	47000	450	25000	49000
Ду80	600	15000	30000	700	23000	45000	1000	28000	55000	1200	32000	63000	2200	36000	70000
Ду100	1100	18000	35000	1100	28000	55000	1100	36000	70000	1100	43000	85000	1100	46000	90000

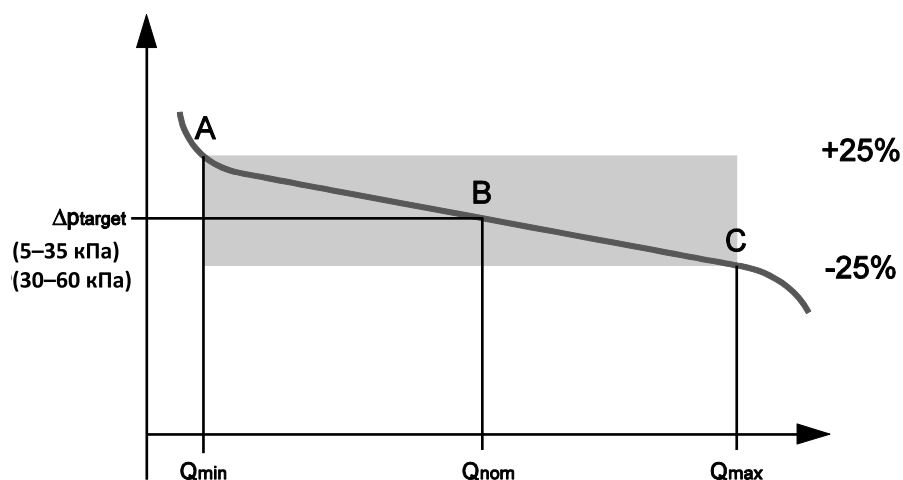
Расширенный диапазон для клапана Kombi-Auto с диапазоном Δр 40...200 кПа

Настройка Δр	40 кПа			80 кПа			120 кПа			160 кПа			200 кПа		
	Δрс + 20 кПа														
	Давление насоса			Давление насоса			Давление насоса			Давление насоса			Давление насоса		
Расход [л/ч]	Q _{min}	Q _{nom}	Q _{max}	Q _{min}	Q _{nom}	Q _{max}	Q _{min}	Q _{nom}	Q _{max}	Q _{min}	Q _{nom}	Q _{max}	Q _{min}	Q _{nom}	Q _{max}
Ду65	750	16000	30000	750	20000	45000	1000	30000	60000	2000	35000	70000	2500	39000	75000
Ду80	750	20000	40000	750	28000	55000	500	35000	70000	500	43000	85000	500	48000	95000
Ду100	2000	35000	60000	1500	38000	75000	1240	48000	95000	2200	59000	116000	2000	69000	136000

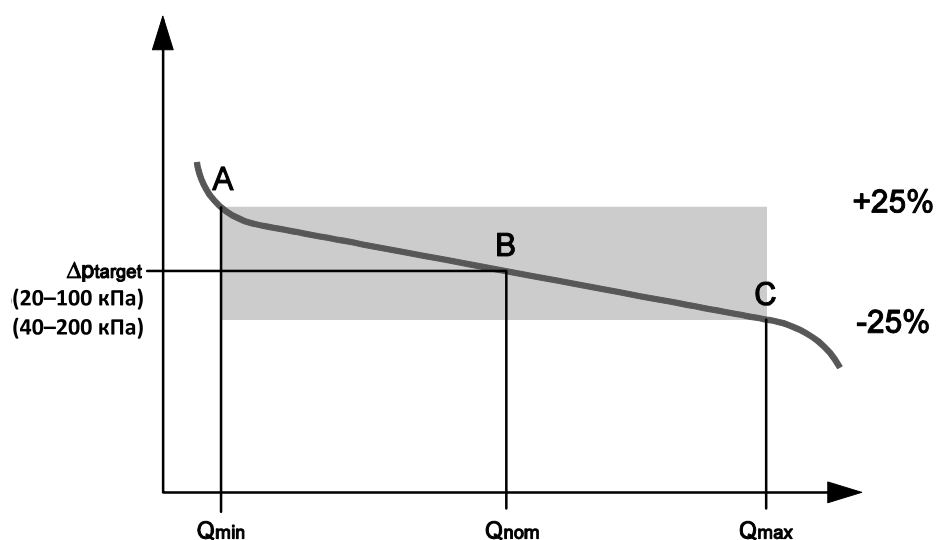
Примечание. Давление насоса мин. 1,5 х Δрс
 макс. Δрс + 350 кПа
 Δрс = регулируемый перепад давления (например, 50 кПа)

ХАРАКТЕРИСТИКА РЕГУЛИРОВАНИЯ

Характеристика регулирования для клапана V5001PY



Характеристика регулирования для клапана V5001PF



Условные обозначения

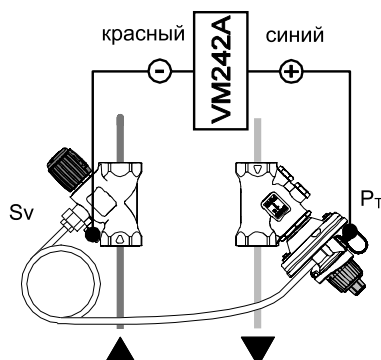
- A – Q_{min} Минимальный расход, при котором начинается регулировка расхода (минимальная точка управления)
- B – Q_{nom} Значение, при котором установленное значение D_p находится в средней точке гистерезиса (оптимальная точка управления)
- C – Q_{max} Максимальный расход до того, как начнет снижаться кривая расхода (максимальная точка управления)

Для получения дополнительной информации по балансировочным клапанам и клапанам трубопровода см.: <http://www.hydraulic-balancing.com> а также <http://www.honeywell-ec.ru>

ИЗМЕРЕНИЕ РАСХОДА И ДАВЛЕНИЯ

Клапан Kombi-Auto оснащен быстроразъемным клапаном измерения давления SafeCon™, установленном на корпусе мембраны, и имеет два дополнительных порта на корпусе клапана, на которые могут быть установлены клапаны измерения давления SafeCon™ так, чтобы обеспечить возможность измерений с помощью компьютера для контроля давления, например, Honeywell VM242 BasicMes-2. Возможны следующие измерения:

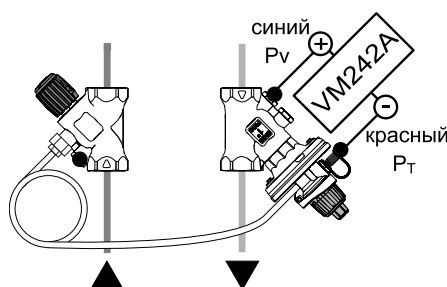
Расход



Требуется штуцер для измерения давления на подаче, например, клапана измерения давления

- Синий шланг: подсоединяется к Kombi-Auto (PT)
- Красный шланг: подсоединяется к Kombi-S (SV)

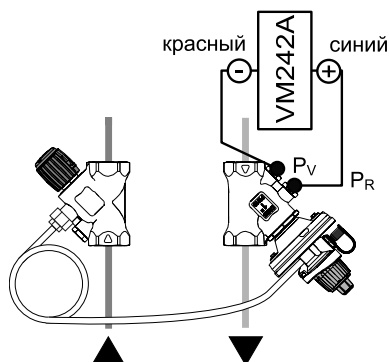
Схема Др контура



Требуется клапан измерения давления SafeCon™ на нижнем штуцере корпуса клапана Kombi-Auto

- Красный шланг: подсоединяется к нижнему клапану измерения давления SafeCon™ (PV)
- Синий шланг: подсоединяется к Kombi-Auto (PT)

Клапан Др



Требуется клапаны измерения давления SafeCon™ на обоих портах клапана Kombi-Auto

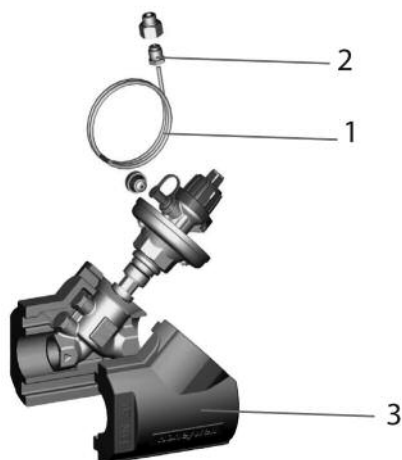
- Синий шланг: подсоединяется к верхнему клапану измерения давления SafeCon™ (PR)
- Красный шланг: подсоединяется к нижнему клапану измерения давления SafeCon™ (PV)

Быстроразъемные клапаны измерения давления SafeCon™ представлены в качестве дополнительных комплектующих – см. главу «Дополнительные комплектующие» далее. В зависимости от требуемого типа измерения должны быть установлены на клапаны Kombi-Auto и/или Kombi-S соответственно. Подающий клапан Kombi-2-Plus (при использовании). Если Kombi-S или Kombi-2-Plus не используется, должны быть предусмотрены другие средства контроля давления и штуцер для импульсной трубки.

BasicMes-2 можно подсоединить непосредственно к клапанам для измерения давления SafeCon™ для быстрого выполнения операций измерения в отсутствии утечек.

ЗАПАСНЫЕ ЧАСТИ

Резьбовые модели (Ду15-Ду50)



Фланцевые модели (Ду65-Ду100)



Сменная импульсная трубка

Для всех V5001PY	VA2500CU04
------------------	------------

Арматура, монтируемая прессованием, для импульсной трубки

Для медной трубы	4 x 1 мм	VS5500A004
------------------	----------	------------

Изоляционные кожухи

для Ду15	VA2510D015
для Ду20	VA2510D020
для Ду25	VA2510D025
для Ду32	VA2510D032
для Ду40	VA2510D040
для Ду50	VA2510D050

Сменный маховик

Для всех V5001F	VS5001A001
-----------------	------------

Сменная импульсная трубка (6 x 1 мм)

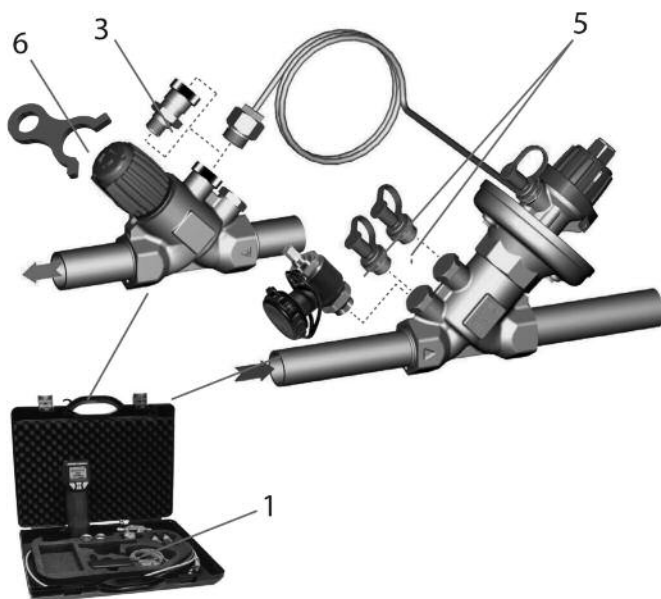
Для всех V5001PF	1 м	VS5001A002
	2 м	VS5001A003

Арматура, монтируемая прессованием, для импульсной трубки

Для медной трубы	6 x 1 мм	VS5500A008
------------------	----------	------------

Рычаг предварительной настройки

Для всех V5001PF	VS5001A004
------------------	------------

ДОПОЛНИТЕЛЬНЫЕ КОМПЛЕКТУЮЩИЕ**Типоразмеры Ду15-Ду50****Портативный компьютер для измерений BasicMes-2**

Для простых и быстрых измерений расхода и давления	Для всех размеров	VM242A0101
--	-------------------	------------

Стопорный клапан Kombi-S

Клапан-партнер для подсоединения входящей в комплект импульсной трубки с целью расширения возможностей измерения	Ду 15	V5001SY2015
	Ду 20	V5001SY2020
	Ду 25	V5001SY2025
	Ду 32	V5001SY2032
	Ду 40	V5001SY2040
	Ду 50	V5001SY2050

Балансировочный клапан Kombi-2-Plus

Клапан-партнер для подсоединения входящей в комплект импульсной трубки с целью расширения возможностей измерения	Ду 15	V5032Y0015B
	Ду 20	V5032Y0020B
	Ду 25	V5032Y0025B
	Ду 32	V5032Y0032B
	Ду 40	V5032Y0040B
	Ду 50	V5032Y0050B

Отсечной клапан для импульсной трубки

Для всех размеров	VS5501A008
-------------------	------------

Сливной клапан

Для всех размеров	VA3401A008
-------------------	------------

Запасной комплект из двух кранов контроля давления G1/4"

Для всех размеров	VS2600C001
-------------------	------------

Переходник для измерения при низких объемных расходах

Для увеличения сигнала измерения при низких значениях расхода	Ду 15-Ду25	VA5001A001
	Ду 32- Ду50	VA5001A002

ПРИМЕЧАНИЕ.

При значениях расхода ниже минимальных значений, указанных в таблице, рекомендуем использовать переходник для измерений VA5001A. Это означает закрыть клапан-партнер V5001SY.... до заданного положения измерения с низким расходом.

Ду	Ду 15	Ду 20	Ду 25	Ду 32	Ду 40	Ду 50
Мин. расход [л/ч]	500	875	1150	2500	3800	5250

Типоразмеры Ду65-Ду100**Портативный компьютер для измерений BasicMes-2**

Для простых и быстрых измерений расхода и давления	Для всех размеров	VM242A0101
--	-------------------	------------

Kombi-F

Клапан-партнер для подсоединения входящей в комплект импульсной трубки с целью расширения возможностей измерения	Ду 65	V6000D0065A
	Ду 80	V6000D0080A
	Ду 100	V6000D0100A

Отсечной клапан для импульсной трубки

Для всех размеров	VS5501A008
-------------------	------------

Сливной клапан

Для всех размеров	VA3401A008
-------------------	------------

Запасной комплект из двух кранов контроля давления G1/4"

Для всех размеров	VS2600C001
-------------------	------------

